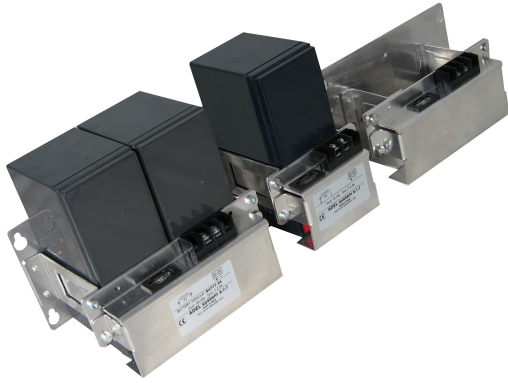


# BATTERY MODULE



Maintenance -free lead-acid batteries  
 Output: 12; 24 Vdc  
 Protection: Fuse  
 Connection with screws  
 Short circuit Protection  
 IP20  
 Wall Mount with screws / Din Rail

*Modulo con batterie Ermetiche al piombo sigillate*  
*Uscita: singola 12; 24 Vdc*  
*Protezioni: fusibile*  
*Protezione al cortocircuito*  
*Connessione con Morsetti a Vite*  
*Grado di protezione IP20*  
*Fissaggio a Pannello / Barra DIN*



## Features:

Battery Module for DC-UPS "All In One" range. They are composed maintenance-free lead-acid batteries with serial fuse. Simple connection with screws.  
 Size: 1.2 Ah, 3 Ah, 7.2 Ah and 12 Ah.

## Caratteristiche tecniche

Moduli batterie per la linea DC-UPS "All In One", a 24 Vdc (due batterie) e 12 Vdc (una Batteria). Batterie sigillate al piombo collegate fra loro e protette da fusibile a lama. Facile connessione al modulo di alimentazione tramite morsetto a vite. Modelli: 1,2 Ah, 3 Ah, 7,2 Ah e 12 Ah.

## Battery Modules / Moduli Batterie: 12 Vdc and 24 Vdc (2 x 12 Vdc)

### Feature / Caratteristiche Batterie

Battery Modules	12 Vdc		24 Vdc (2 x 12 Vdc)			
	BATT 123	BATT 127	BATT 1.2 Ah	BATT 3.2 Ah	BATT 7.2 Ah	BATT 12 Ah
Standard Version Code / Codice Versione Standard:	BATT 123	BATT 127	BATT 1.2 Ah	BATT 3.2 Ah	BATT 7.2 Ah	BATT 12 Ah
DIN Rail Code / Codice Versione barra DIN:	BATT 123 DIN	BATT 127 DIN	BATT 1.2 Ah DIN	BATT 3.2 Ah DIN	BATT 7.2 Ah DIN	NOT AVAILABLE
End-of-charge Voltage (trickle charge) / Tensione di fine carica	27.5 Vdc (20°C); 27 Vdc (30°C); 26.5 Vdc (40°C)		27.5 Vdc (20°C); 27 Vdc (30°C); 26.5 Vdc (40°C)			
Max. Permissible charging current / Corrente max. di carica	0.80 A	1.70 A	0.30 A	0.80 A	1.70 A	3 A
Short-circuit protection / Protezione contro il C.C.	Yes / Presente					
Protection Fuse / Fusibile di protezione a Lama	25 A					
Ambient Temperature (operation) / Temperatura Ambiente Lavoro	+5 ÷ +40 °C					
Ambient Temperature (Storage) / Temperatura Ambiente Stoccaggio	-20 ÷ +50 °C					
Self-discharge rate / Auto scarica	20 °C 15% per month / 20 °C 15% della carica al mese					

### Generic data / Caratteristiche Generali

Dimension (w-h-d) / Dimensioni (l-h-p) mm	105x136x90	105x153x123	170x102x80	170x136x90	170x153x123	235x153x122
Weight / Peso	1.6Kg approx	2.4Kg approx	1.4Kg approx	3.1 Kg approx	4.7 Kg approx	7.9 Kg approx
Protection class / Grado di Protezione	IP20					
Standard Version Assembly / Tipo di fissaggio Versione Standard	For hanging onto M4 screws / Con viti M4					
DIN Rail Assembly / Fissaggio DIN	Available only on BATT xxx DIN Code					

### Buffering time (min) / Autonomia (min.)

Code / Codice:	Battery 1.2 Ah	Battery 3 Ah	Battery 7.2 Ah	Battery 12 Ah
Load / Carico 1.5 A	20	60	200	400
Load / Carico 3 A	8	30	120	240
Load / Carico 5 A	3	15	55	100
Load / Carico 7.5 A	2	10	30	60
Load / Carico 10 A	No	7	20	45
Load / Carico 12 A	No	3	12	30
Load / Carico 15 A	No	No	9	20
Load / Carico 20 A	No	No	7	13

### Norms and certifications

The CE mark in According to EMC Directive 2014/30/UE and Low voltage Directive 2014/35/UE.

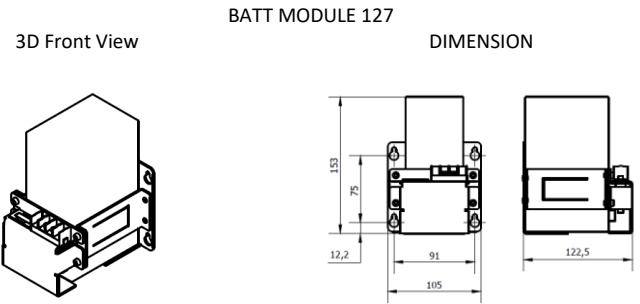
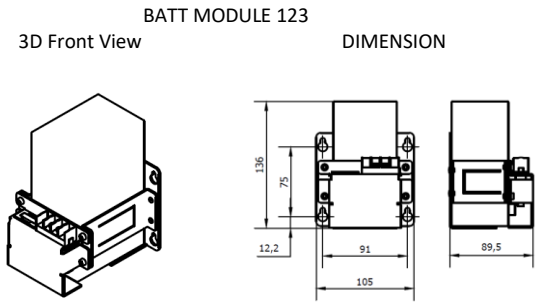
### Electrical Safety

In compliance to UL508, EN IEC 61010-2-201:2018

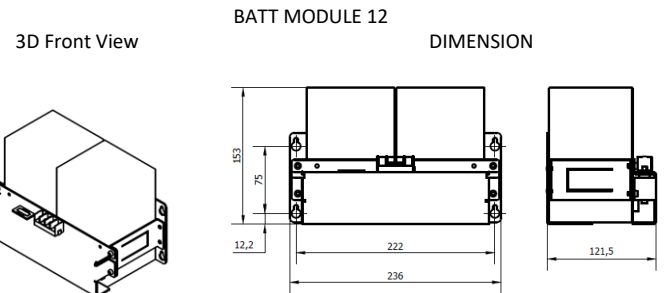
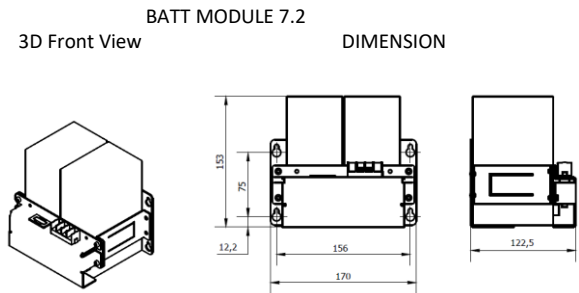
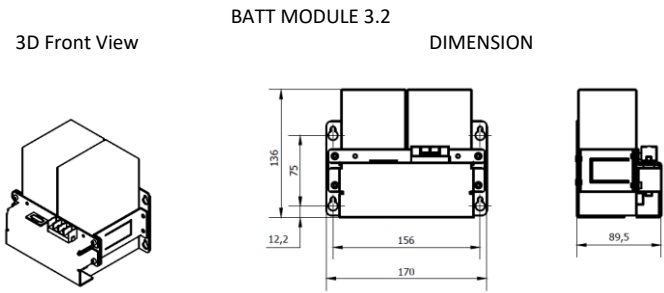
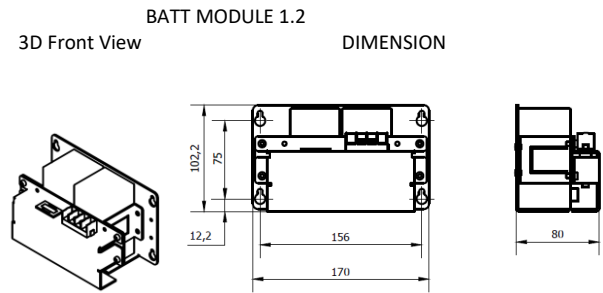
According to EN 60950-1/VDE 0805 (SELV) and EN 50178/VDE 0160 (PELV).

EN IEC 62368-1: 2014/AC:2015

MOUNTING HOLES IN THE MOUNTING PLATE OF SINGLE BATTERY 12V (BATT 123 AND BATT 127)



MOUNTING HOLES IN THE MOUNTING PLATE OF DOUBLE BATTERY 24V FROM 1.2Ah TO 12Ah



REAR MOUNTING VIEW OF THE MOUNTING PLATE SINGLE AND DOUBLE BATTERYHOLDER DIN VERSION:

